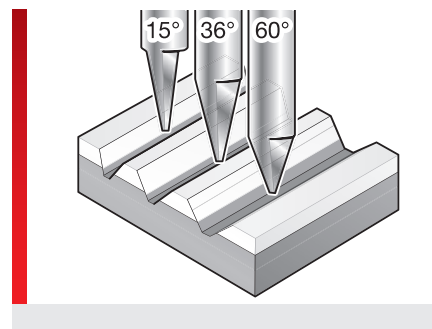
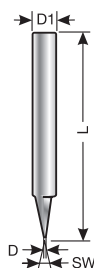


Гравировальный резец



ИНФОРМАЦИЯ О ПРОДУКЦИИ

Гравировальные резцы представляют собой инструменты конической формы (полукруглые шлифованные стержни из твердых сплавов) с режущей кромкой. Основной принцип: чем меньше угол заострения резца, тем стабильнее ширина гравировки, даже если гравлируемый материал недостаточно ровно прилегает. При работе со шпинделями без измерения высоты рекомендуется использовать наш специальный резец 15°. Его диаметр обеспечивает минимальную ширину гравировки. Чем глубже погружение в материал, тем больше ширина

гравировки. Соотношение глубины погружения: ширина гравировки в значительной степени определяется углом заострения резца.

- Универсальный резец для гравировки
- Для таких материалов, как пластик, алюминий, ...

Гравировальные системы

Гравировальные резцы можно использовать с гравировальной системой CAM, серией MGS и опцией для гравировки.

СПЕЦИФИКАЦИЯ



Вид изделий	Номер для заказа	Цвет Упорное кольцо	D Ø мм	D1 Ø мм	L мм	Режущий Угол °	Кол. шт.
Угол наконечника 15 градусов							
Резец 15° d = 0,2 мм	86721424	Белый	0,20	3,00	40,00	15,00	1
Резец 15° d = 0,3 мм	86721426	Белый	0,30	3,00	40,00	15,00	1
Резец 15° d = 0,4 мм	86721428	Белый	0,40	3,00	40,00	15,00	1
Резец 15° d = 0,5 мм	86721430	Белый	0,50	3,00	40,00	15,00	1
Резец 15° d = 0,7 мм	86721432	Белый	0,70	3,00	40,00	15,00	1
Угол наконечника 36 градусов							
Резец 36° d = 0,2 мм	86721435	Желтый	0,20	3,00	40,00	36,00	1
Резец 36° d = 0,3 мм	86721436	Желтый	0,30	3,00	40,00	36,00	1
Резец 36° d = 0,4 мм	86721437	Желтый	0,40	3,00	40,00	36,00	1
Резец 36° d = 0,5 мм	86721438	Желтый	0,50	3,00	40,00	36,00	1
Резец 36° d = 0,7 мм	86721439	Желтый	0,70	3,00	40,00	36,00	1
Резец 36° d = 1,0 мм	86721440	Желтый	1,00	3,00	40,00	36,00	1
Угол наконечника 60 градусов							
Резец 60° d = 0,2 мм	86721444	Оранжевый	0,20	3,00	40,00	60,00	1
Резец 60° d = 0,3 мм	86721446	Оранжевый	0,30	3,00	40,00	60,00	1
Резец 60° d = 0,4 мм	86721448	Оранжевый	0,40	3,00	40,00	60,00	1
Резец 60° d = 0,5 мм	86721450	Оранжевый	0,50	3,00	40,00	60,00	1
Резец 60° d = 0,7 мм	86721452	Оранжевый	0,70	3,00	40,00	60,00	1
Резец 60° d = 1,0 мм	86721454	Оранжевый	1,00	3,00	40,00	60,00	1

Гравировальный резец

ОБОРУДОВАНИЕ ДЛЯ МАРКИРОВКИ



Гравировка

Все сведения, содержащиеся в наших проспектах и каталогах, а также в интернете, основываются на сегодняшнем уровне знаний об описанной продукции.

Предоставленные фирмой Murrplastik электронные данные и файлы, в частности файлы САПР, основываются на сегодняшнем уровне знаний об описанной продукции.

Этой информацией не может быть обоснована юридически обязательная гарантия определенных свойств или пригодности для определенной цели применения.

Все сведения о химических и физических свойствах нашей продукции, а также практические устные, письменные рекомендации и результаты экспериментов мы приводим добросовестно.

Они не освобождают покупателя от обязанности проведения собственных испытаний и экспериментов для определения конкретной пригодности продукции к предполагаемой цели применения.

Фирма Murrplastik не дает гарантий в отношении актуальности, правильности, полноты или качества предоставленной информации.

Фирма Murrplastik не несет ответственности за ущерб, возникающий из использования продукции.

Фирма Murrplastik оставляет за собой право на внесение технических изменений и улучшений в рамках непрерывного совершенствования своих изделий и услуг.

В остальном действуют наши общие условия продажи.

© Murrplastik Systemtechnik GmbH • proID_61165~20220512~891586~ACS_CAM_ZUB