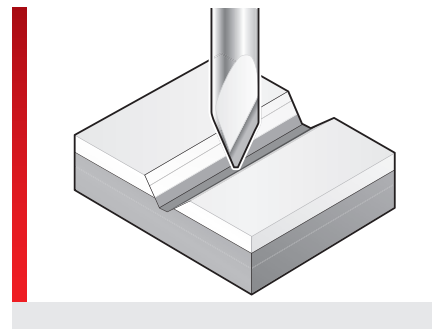
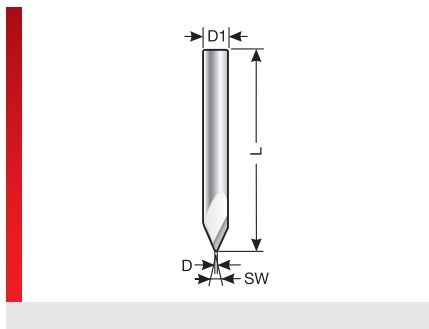


## Гравировальная фреза



Гравировальные системы

### ИНФОРМАЦИЯ О ПРОДУКЦИИ

Гравировальные фрезы представляют собой инструменты конической формы с режущей кромкой. Дополнительная стружечная канавка спиральной формы хорошо отводит стружку. Благодаря этому гравировка выполняется чисто и без заусенцев. Этот резец хорошо зарекомендовал себя в качестве универсального инструмента.

- Специальная фреза для гравировки акрилового стекла
- Для пластмасс, алюминия, цветных металлов, ...

#### Гравировальные системы

Гравировальные фрезы можно использовать с гравировальной системой CAM, серией MGS и опцией для гравировки.

### СПЕЦИФИКАЦИЯ



Вид изделий	Номер для заказа	Цвет Упорное кольцо	D Ø мм	D1 Ø мм	L мм	Режущий Угол °	Кол. шт.
Гравировальная фреза 30° d = 0,5 мм	86721474	Желтый	0,50	3,00	40,00	30,00	1
Гравировальная фреза 60° d = 0,2 мм	86721470	Оранжевый	0,20	3,00	40,00	60,00	1
Гравировальная фреза 60° d = 0,5 мм	86721472	Оранжевый	0,50	3,00	40,00	60,00	1

### ОБОРУДОВАНИЕ ДЛЯ МАРКИРОВКИ



Гравировка

Все сведения, содержащиеся в наших проспектах и каталогах, а также в интернете, основываются на сегодняшнем уровне знаний об описанной продукции.

Предоставленные фирмой Murrplastik электронные данные и файлы, в частности файлы САПР, основываются на сегодняшнем уровне знаний об описанной продукции.

Этой информацией не может быть обоснована юридически обязательная гарантия определенных свойств или пригодности для определенной цели применения.

Все сведения о химических и физических свойствах нашей продукции, а также практические устные, письменные рекомендации и результаты экспериментов мы приводим добросовестно.

Они не освобождают покупателя от обязанности проведения собственных испытаний и экспериментов для определения конкретной пригодности продукции к предполагаемой цели применения.

Фирма Murrplastik не дает гарантий в отношении актуальности, правильности, полноты или качества предоставленной информации.

Фирма Murrplastik не несет ответственности за ущерб, возникающий из использования продукции.

Фирма Murrplastik оставляет за собой право на внесение технических изменений и улучшений в рамках непрерывного совершенствования своих изделий и услуг.

В остальном действуют наши общие условия продажи.

© Murrplastik Systemtechnik GmbH • proID\_61147~20220512~891586~acs\_mod\_cam\_grav