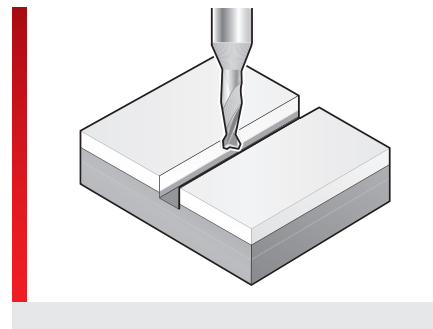
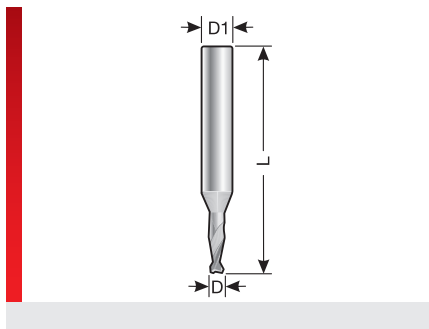


Фреза Rub-Out



ИНФОРМАЦИЯ О ПРОДУКЦИИ

Фреза Rub-Out благодаря укороченной режущей кромке меньше подвержена риску поломки по сравнению с инструментом с двумя лезвиями с заточкой «ласточкин хвост» и поэтому особенно хорошо подходит для материалов диаметром до 1 мм.

- Гравировка и фрезерование цветных металлов
- Подходит для твердых пластмасс

Гравировальная система

Фрезу Rub-Out можно использовать с гравировальной системой CAM.

СПЕЦИФИКАЦИЯ



Вид изделий	Номер для заказа	Цвет Упорное кольцо	D Ø мм	D1 Ø мм	L мм	Режущий Угол °	Кол. шт.
Для гравировальных систем CAM							
Фреза Rub-Out d = 0,5 мм	86721414	Синий	0,50	3,00	30,00	180,00	1
Фреза Rub-Out d = 1,0 мм	86721416	Синий	1,00	3,00	30,00	180,00	1

ОБОРУДОВАНИЕ ДЛЯ МАРКИРОВКИ



Гравировка

Все сведения, содержащиеся в наших проспектах и каталогах, а также в интернете, основываются на сегодняшнем уровне знаний об описанной продукции.

Предоставленные фирмой Murrplastik электронные данные и файлы, в частности файлы САПР, основываются на сегодняшнем уровне знаний об описанной продукции.

Этой информацией не может быть обоснована юридически обязательная гарантия определенных свойств или пригодности для определенной цели применения.

Все сведения о химических и физических свойствах нашей продукции, а также практические устные, письменные рекомендации и результаты экспериментов мы приводим добросовестно.

Они не освобождают покупателя от обязанности проведения собственных испытаний и экспериментов для определения конкретной пригодности продукции к предполагаемой цели применения.

Фирма Murrplastik не дает гарантий в отношении актуальности, правильности, полноты или качества предоставленной информации.

Фирма Murrplastik не несет ответственности за ущерб, возникающий из использования продукции.

Фирма Murrplastik оставляет за собой право на внесение технических изменений и улучшений в рамках непрерывного совершенствования своих изделий и услуг.

В остальном действуют наши общие условия продажи.

© Murrplastik Systemtechnik GmbH • proID_61156~20220512~891586~acs_mod_cam_robout