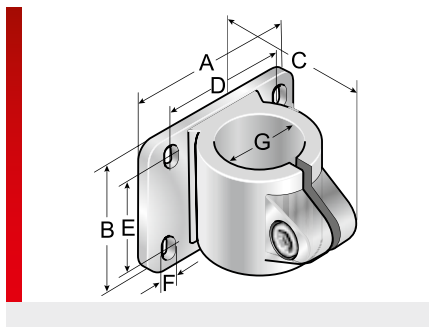




Фланцевый зажим



с FKE 32 и SH 56/70-M

ИНФОРМАЦИЯ О ПРОДУКЦИИ

С помощью фланцевых зажимов R-FKM и R-FKE можно соединять стяжные хомуты R-SSR с другими компонентами. Зажим по всей окружности трубы. С опорным фланцем для вращающейся опоры и опорной пластины.
При использовании фланцевых зажимов R-FKM для установки системы

крепежных устройств необходима базовая панель R-FKG.
При использовании фланцевого зажима типа R-FKE дополнительная базовая панель не требуется, систему крепежных устройств можно установить напрямую.

СПЕЦИФИКАЦИЯ



Тип	Номер для заказа	Цвет	A мм	B мм	C мм	D Угол °	E мм	F мм	G мм	Кол./уп. шт.
R-FKE 32	83952614	Черный анодир.	60,00	60,00	93,00				32,00	1
R-FKM 32 ¹⁾	83952610	Серебристый	105,00	80,00	85,00	80,00	58,00	8,50	32,00	1
R-FKM 40 ¹⁾	83952612	Серебристый	105,00	80,00	85,00	80,00	58,00	8,50	40,00	1

¹⁾ Для монтажа системы крепежных устройств требуется переходная панель R-FKG.