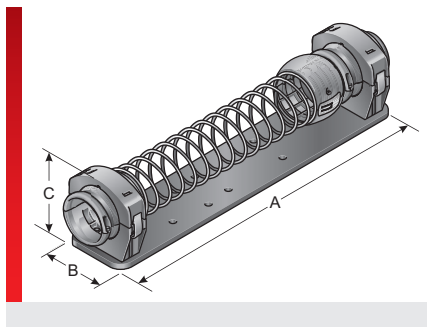




FHS Система возврата 21/29



Универсальная система держателей

ИНФОРМАЦИЯ О ПРОДУКЦИИ

PROID_128600~20230608~891583~AUR_FHS_RUEFUE

Простая и компактная система возврата обеспечивает компенсацию изменений длины до 150 мм. Система используется на небольших роботах, таких как UR5 & UR10 от Universal Robot.

Систему возврата можно закрепить

непосредственно на роботе с помощью крепления с лентой-липучкой типа FHS.

СПЕЦИФИКАЦИЯ

	Модифицированный полиамид PA 6 Базовая панель Алюминий Пружина Сталь
	-40 – 110 °C
	В соответствии с UL94: V0

Вид изделий	Номер для заказа	Цвет	Ход мм	подходит для EW-PAE	подходит для EWX-PAE	Кол. шт.
FHS-RS EW 21 - 20N ¹⁾	83693411	Черный	150,00	M25/P21		1
FHS-RS EWX 21 - 20N ¹⁾	83693412	Черный	150,00		M25/P21	1
FHS-RS EW 29 - 20N ¹⁾	83693413	Черный	150,00	M32/P29		1
FHS-RS EWX 29 - 20N ¹⁾	83693414	Черный	150,00		M32/P29	1

¹⁾ В комплект входят липучки длиной 350 мм и 450 мм

СВОЙСТВА МАТЕРИАЛОВ



Материал

Модифицированный полиамид PA 6
Базовая панель Алюминий
Пружина Сталь

ТЕРМИЧЕСКИЕ СВОЙСТВА



Температура/диапазон температур
-40 – 110 °C

ПОЖАРОСТОЙКОСТЬ



Класс горючести

В соответствии с UL94: V0

СООТВЕТВИЕ



RoHS (EG Richtlinie 2011/65/EU)

FHS Система возврата 21/29

ДОПУСКИ И РАЗРЕШЕНИЯ НА ЭКСПЛУАТАЦИЮ



Допуск ROBI

ОБЩИЕ СВЕДЕНИЯ



Сделано в Германии

Все сведения, содержащиеся в наших проспектах и каталогах, а также в интернете, основываются на сегодняшнем уровне знаний об описанной продукции.

Предоставленные фирмой Murrplastik электронные данные и файлы, в частности файлы САПР, основываются на сегодняшнем уровне знаний об описанной продукции.

Этой информацией не может быть обоснована юридически обязательная гарантия определенных свойств или пригодности для определенной цели применения.

Все сведения о химических и физических свойствах нашей продукции, а также практические устные, письменные рекомендации и результаты экспериментов мы приводим добросовестно.

Они не освобождают покупателя от обязанности проведения собственных испытаний и экспериментов для определения конкретной пригодности продукции к предполагаемой цели применения.

Фирма Murrplastik не дает гарантий в отношении актуальности, правильности, полноты или качества предоставленной информации.

Фирма Murrplastik не несет ответственности за ущерб, возникающий из использования продукции.

Фирма Murrplastik оставляет за собой право на внесение технических изменений и улучшений в рамках непрерывного усовершенствования своих изделий и услуг.

В остальном действуют наши общие условия продажи.

© Murrplastik Systemtechnik GmbH • proID_128600~20230608~891583~aur_fhs_ruefue