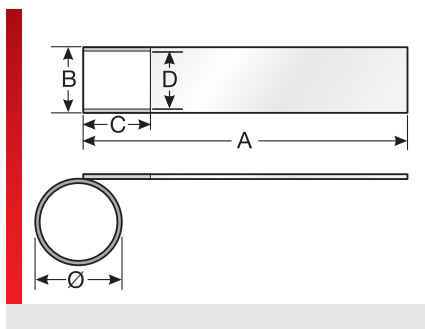
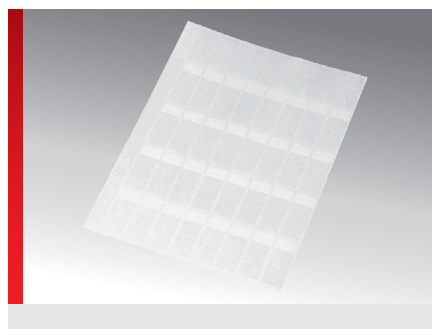


ESL — самоламинирующаяся этикетка



ИНФОРМАЦИЯ О ПРОДУКЦИИ

Самоламинирующиеся, высококачественные этикетки из полиэстера для однострочных и многострочных надписей. Прозрачная удлинительная полоса прилипает к области печати и сохраняет надпись чистой и неповрежденной. Система сетки позволяет непосредственное удаление

каждой этикетки.

СПЕЦИФИКАЦИЯ


	Пленка из полиэстера
	Клей 4830
	-40 – 150 °C
	V0
	Одно- и многострочная маркировка. Бумага А4
	
	
	

Тип	Номер для заказа	Цвет	RAL аналогичный	Маркировка размер мм (В x А)	Маркировочный Поверхность мм (D x C)	Количество Столбцы	Количество На Дуга	Программное обеспечение Тип	Кол. шт.
ESL 20x12R ¹⁾	86562450	Белый	9016	12,00 x 20,00	12,00 x 7,00	13	156	126	1560
ESL 35x17R ¹⁾	86562452	Белый	9016	17,00 x 35,00	17,00 x 9,00	10	70	124	1400
ESL 56x21R ¹⁾	86562454	Белый	9016	21,00 x 56,00	21,00 x 13,00	8	32	113	800
ESL 56x21R ¹⁾	86562460	Желтый	1018	21,00 x 56,00	21,00 x 13,00	8	32	A41	800
ESL 93x31R ¹⁾	86562456	Белый	9016	31,00 x 93,00	31,00 x 25,00	5	15	127	300
ESL 140x47R ¹⁾	86562458	Белый	9016	47,00 x 140,00	47,00 x 30,00	4	8	125	200

Обратите внимание: обработка этикеток при температуре не менее 10° C

¹⁾ Расчет макс. рабочего диапазона: $\emptyset = (A - C) / 3,14$

СВОЙСТВА МАТЕРИАЛОВ

 Пленка из полиэстера

 Клей 4830

ТЕРМИЧЕСКИЕ СВОЙСТВА

 Температура/диапазон температур
-40 – 150 °C

ESL — самоламинирующаяся этикетка

ПОЖАРОСТОЙКОСТЬ



Класс горючести
V0

ОБЩИЕ ТЕХНИЧЕСКИЕ ХАРАКТЕРИСТИКИ



Одно- и многострочная маркировка. Бумага А4

СПОСОБ МОНТАЖА



Система склеивания

ОБОРУДОВАНИЕ ДЛЯ МАРКИРОВКИ



Плоттер



Лазерный принтер

Все сведения, содержащиеся в наших проспектах и каталогах, а также в интернете, основываются на сегодняшнем уровне знаний об описанной продукции.

Предоставленные фирмой Murrplastik электронные данные и файлы, в частности файлы САПР, основываются на сегодняшнем уровне знаний об описанной продукции.

Этой информацией не может быть обоснована юридически обязательная гарантия определенных свойств или пригодности для определенной цели применения.

Все сведения о химических и физических свойствах нашей продукции, а также практические устные, письменные рекомендации и результаты экспериментов мы приводим добросовестно.

Они не освобождают покупателя от обязанности проведения собственных испытаний и экспериментов для определения конкретной пригодности продукции к предполагаемой цели применения.

Фирма Murrplastik не дает гарантий в отношении актуальности, правильности, полноты или качества предоставленной информации.

Фирма Murrplastik не несет ответственности за ущерб, возникающий из использования продукции.

Фирма Murrplastik оставляет за собой право на внесение технических изменений и улучшений в рамках непрерывного усовершенствования своих изделий и услуг.

В остальном действуют наши общие условия продажи.

© Murrplastik Systemtechnik GmbH • proID_89458~20201103~891586~acs_mod_esl