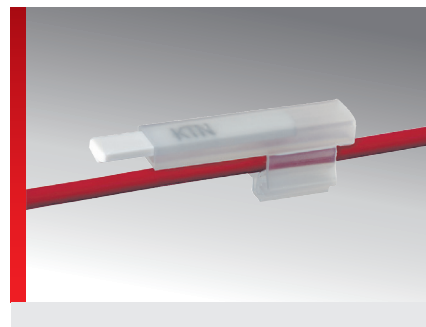
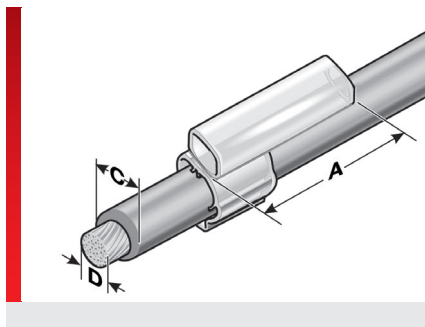
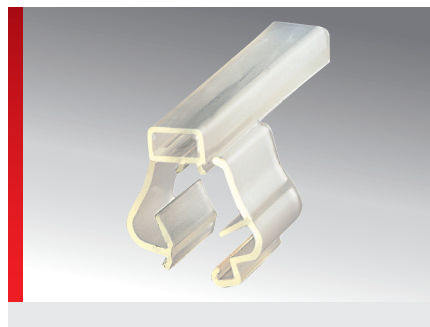




Держатель таблички KTN (безгалогенные)



ИНФОРМАЦИЯ О ПРОДУКЦИИ

Безгалогенные держатели табличек для последующей маркировки одиночных проводов и кабелей. Держатели табличек KTN для идентификаторов ВК и табличек типа KS

- Держатели табличек крепятся вручную
- Имеется 5 типов для сечения жил от 0,25 до 10 мм².

СПЕЦИФИКАЦИЯ

	TPE
	-40 – 100 °C
	НВ
	Без содержания галогенов, последующий монтаж

Тип	Номер для заказа	Цвет	Область применения от — до Ø мм (C)	Сечение жилы от — до мм ² (D)	Рекомендованное Маркировка Табличка	Количество Маркировка ВК23/ВК30	Кол. шт.
Длина втулки 23 мм (A), однострочная маркировка							
KTN 1/23	86242310	Прозрачный	1,70 – 3,00	0,25 – 1,50	KS 4/23 x	10 / 7	1000
KTN 2/23	86242312	Прозрачный	2,50 – 3,50	0,75 – 2,50	KS 4/23 x	10 / 7	1000
KTN 3/23	86242314	Прозрачный	3,30 – 4,80	2,50 – 4,00	KS 4/23 x	10 / 7	1000
KTN 4/23	86242316	Прозрачный	4,20 – 5,60	4,00 – 6,00	KS 4/23 x	10 / 7	1000
KTN 5/23	86242318	Прозрачный	5,00 – 7,00	6,00 – 10,00	KS 4/23 x	10 / 7	1000

СВОЙСТВА МАТЕРИАЛОВ



TPE

ТЕРМИЧЕСКИЕ СВОЙСТВА



Температура/диапазон температур
-40 – 100 °C

ПОЖАРОСТОЙКОСТЬ



Класс горючести
НВ

ТЕХНИЧЕСКАЯ ИНФОРМАЦИЯ



Безгалогенная

Держатель таблички KTN (безгалогенные)

ОБЩИЕ ТЕХНИЧЕСКИЕ ХАРАКТЕРИСТИКИ



Без содержания галогенов, последующий монтаж

СПОСОБ МОНТАЖА



Система зажимов

Все сведения, содержащиеся в наших проспектах и каталогах, а также в интернете, основываются на сегодняшнем уровне знаний об описанной продукции.

Предоставленные фирмой Murrplastik электронные данные и файлы, в частности файлы САПР, основываются на сегодняшнем уровне знаний об описанной продукции.

Этой информацией не может быть обоснована юридически обязательная гарантия определенных свойств или пригодности для определенной цели применения.

Все сведения о химических и физических свойствах нашей продукции, а также практические устные, письменные рекомендации и результаты экспериментов мы приводим добросовестно.

Они не освобождают покупателя от обязанности проведения собственных испытаний и экспериментов для определения конкретной пригодности продукции к предполагаемой цели применения.

Фирма Murrplastik не дает гарантий в отношении актуальности, правильности, полноты или качества предоставленной информации.

Фирма Murrplastik не несет ответственности за ущерб, возникающий из использования продукции.

Фирма Murrplastik оставляет за собой право на внесение технических изменений и улучшений в рамках непрерывного усовершенствования своих изделий и услуг.

В остальном действуют наши общие условия продажи.

© Murrplastik Systemtechnik GmbH • proID_60115~20201102~891586~acs_mod_ktn