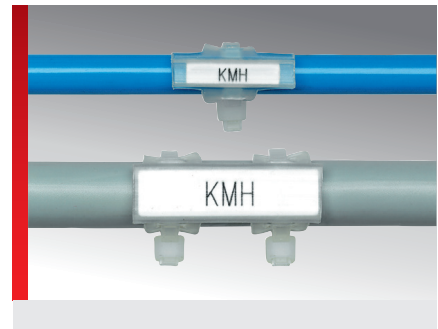
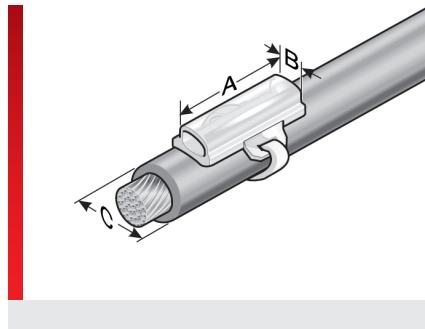
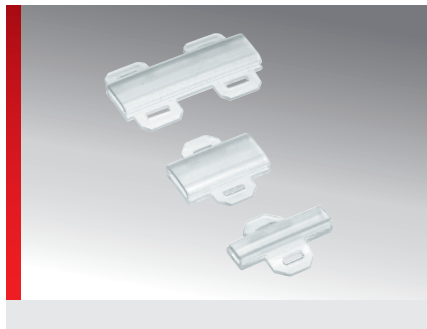


Держатель таблички КМН (безгалогенные)



ИНФОРМАЦИЯ О ПРОДУКЦИИ

Безгалогенные держатели табличек для проводов, кабелей и шлангов. Держатели табличек КМН подходят для идентификаторов ВК и табличек типа КS, а также типа КS0.

- Держатели табличек закрепляются на

месте с помощью кабельных стяжек.

СПЕЦИФИКАЦИЯ

	EVA
	-40 – 60 °C Кратковременно 65 °C
	НВ
	Безгалогенная

Тип	Номер для заказа	Цвет	Длина мм (A)	Ширина мм (B)	Рекомендованное Маркировка Табличка	Количество Маркировка ВК23/ВК30	Кабельная стяжка Макс. ширина мм	Рекомендованный Мин. диаметр мм (C)	Кол. шт.
Продольная маркировка для проводов/шлангов, однострочная маркировка									
КМН 4/23	86221010	Прозрачный	23,00	4,00	KS 4/x	10 / 7	5,00	5,00	1000
Продольная маркировка для проводов/шлангов, одно- и многострочная маркировка									
КМН 9/20	86221012	Прозрачный	20,00	9,00	KS0 20 x 9		5,00	10,00	1000
КМН 9/35	86221016	Прозрачный	35,00	9,00	KS0 35 x 9		5,00	10,00	500
Готовые крепежные планки для табличек с укомплектованными кабельными хомутами KB 55									
ККМН 4/23	86221050	Прозрачный	23,00	4,00	KS 4/x	10 / 7	5,00	5,00	250

СВОЙСТВА МАТЕРИАЛОВ



EVA

ТЕРМИЧЕСКИЕ СВОЙСТВА



Температура/диапазон температур
-40 – 60 °C Кратковременно 65 °C

ПОЖАРОСТОЙКОСТЬ



Класс горючести
НВ

Держатель таблички КМН (безгалогенные)

ТЕХНИЧЕСКАЯ ИНФОРМАЦИЯ

 Безгалогенная

ОБЩИЕ ТЕХНИЧЕСКИЕ ХАРАКТЕРИСТИКИ

 Безгалогенная

СПОСОБ МОНТАЖА

 Система кабельных хомутов с втулками

Все сведения, содержащиеся в наших проспектах и каталогах, а также в интернете, основываются на сегодняшнем уровне знаний об описанной продукции.

Предоставленные фирмой Murrplastik электронные данные и файлы, в частности файлы САПР, основываются на сегодняшнем уровне знаний об описанной продукции.

Этой информацией не может быть обоснована юридически обязательная гарантия определенных свойств или пригодности для определенной цели применения.

Все сведения о химических и физических свойствах нашей продукции, а также практические устные, письменные рекомендации и результаты экспериментов мы приводим добросовестно.

Они не освобождают покупателя от обязанности проведения собственных испытаний и экспериментов для определения конкретной пригодности продукции к предполагаемой цели применения.

Фирма Murrplastik не дает гарантий в отношении актуальности, правильности, полноты или качества предоставленной информации.

Фирма Murrplastik не несет ответственности за ущерб, возникающий из использования продукции.

Фирма Murrplastik оставляет за собой право на внесение технических изменений и улучшений в рамках непрерывного усовершенствования своих изделий и услуг.

В остальном действуют наши общие условия продажи.